

REPUESTOS FERRUM

ANILLO DE GOMA FENIX

cod. 1441 - Ø 100 mm.



BRONPLAS

ANILLO DE GOMA FENIX CONICO

cod. 1467 - Ø 100 mm.



BRONPLAS

ANILLO DE GOMA FENIX CONICO CHICO

cod. 1467A - Ø 80 mm.



BRONPLAS

ANILLO DE GOMA PARA CODO

cod. 1412 - Ø 90 mm.



BRONPLAS

ANILLO DE GOMA CODITO DESCARGA

cod. 1467B - Ø 60 mm.



BRONPLAS

ARANDELA DE PVC VALVULA FERRUM

cod. 317 - 1/2
cod. 1437 - 3/8



BRONPLAS

ASIENTO DE BOYA PARA MOCHILA

cod. 1485



BOLSA CPTA REPUESTOS MOCHILA FLAPER BOTON

cod. 1479



BOYA FERRUM CON ALAMBRE

cod. 1402



BRONPLAS

BOYA FERRUM TIRADOR CORTO

cod. 1424



BRONPLAS

BOYA FERRUM TIRADOR LARGO

cod. 1428



BRONPLAS

BOYA FERRUM TIRADOR VERONA

cod. 1407



BRONPLAS

BOYA DE PLASTICO CILINDRICA M/N

cod. 1474



BOYA DE PLASTICO TRIANGULAR

cod. 1427A



BOYA TELGOPOR FERRUM

cod. 1427



BRAZO FERRUM P/PLASTICA

cod. 1443 - Corto
cod. 1442 - Largo



BRONPLAS

BRAZO FERRUM P/BRONCE

cod. 1408B - Corto
cod. 1408A - Largo



BRONPLAS

BRAZO ARTICULADO CON MARIPOSA

cod. 1460



BRONPLAS

BRAZO CON BUJE BOTON REDONDO FERRUM

cod. 1461



BRONPLAS

BUJE ROSCADO PARA PUENTE VERONA

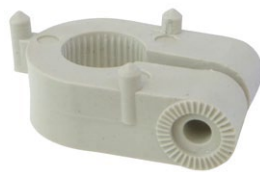
cod. 1446



BRONPLAS

BUJE ESTRIADO P/HORQUILLA

cod. 1421



BRONPLAS

BUJE PLASTICO P/MANIJA ESTRIADA

cod. 1430



BRONPLAS

REPUESTOS FERRUM

BUJE PLASTICO P/MANIJA CUADRADA

cod. 1426



BRONPLAS

BUJE REDUCCION VALVULA FERRUM M/N

cod. 1473



BRONPLAS

BOTON REDONDO TIPO FERRUM

cod. 1459



BRONPLAS

BOTON RECTANGULAR P/MOCHILA M/N

cod. 1458



BRONPLAS

CABEZA PLASTICA P/VALVULA

cod. 1435



BRONPLAS

CHAVETA PLASTICA P/VALVULA

cod. 1438



BRONPLAS

CODO PLASTICO ENTERIZO CORTO

cod. 1447



BRONPLAS

CODO PLASTICO ENTERIZO LARGO

cod. 1417



CODO CON ROSCA PARA DESCARGA A FLAPER

cod. 1484



BRONPLAS

CONEXION MOCHILA ARTICULADA

cod. 1470



BRONPLAS

CONEXION DE PVC CODO FERRUM FUELLE

cod. 1448



BRONPLAS

CONEXION DE PVC CODO FUELLE XL

cod. 216



BRONPLAS

CONEXION DE GOMA CODO FIJA MOCHILA

cod. 1414



DESCARGA M/NUevo ACODADA MAYO/ANDINA/BAR/MUR/ADR/DOR

cod. 279



DESCARGA DUO DOBLE ACCIONAMIENTO

cod. 242



DESCARGA C/VASO C/CODO LINEA FLORENCIA

cod. 1468



DESCARGA C/VASO S/CODO FLOR/AVIG/VIC/MIL/VER/MAR

cod. 1469



DESCARGA FLAPER S/CODO FERRUM CAPEA TODAS

cod. 1451



BRONPLAS

DESCARGA FLAPER C/CODO FERRUM CAPEA TODAS

cod. 1452



BRONPLAS

DIAFRAGMA PARA VALVULA

cod. 1406



BRONPLAS

REPUESTOS FERRUM

FLAPER CAPEA HEMBRA
ECO FLUSH

cod. 215



BRONPLAS

FLAPER CAPEA PLAS/GOMA

cod. 1453A



BRONPLAS

FLAPER CON VASITO
PLAS/GOMA

cod. 1453B



BRONPLAS

FLAPER CON TETON

cod. 1453C



BRONPLAS

FLAPER RIGIDO PLAS/GOMA

cod. 1453D



BRONPLAS

FLAPER COMUN CON ALETAS

cod. 1453E



BRONPLAS

GUIA PLASTICA PARA BOYA

cod. 1455



BRONPLAS

GOMA REPUESTO BOYA
FERRUM

cod. 1403



BRONPLAS

LLAVE AJUSTA TUERCA
MOCHILA

cod. 1486



BRONPLAS

MANIJA ANDINA PLASTICA

cod. 1472



BRONPLAS

MANIJA ANDINA BRONCE
CROMO

cod. 1472A



BRONPLAS

MANIJA MAYO PLASTICA

cod. 252



BRONPLAS

MANIJA DE METAL
CUADRADA CROMO

cod. 1418



BRONPLAS

MANIJA DE METAL
ESTRIADA CROMO

cod. 1419



BRONPLAS

MANIJA PLASTICA CUADRADA

cod. 292



BRONPLAS

MANIJA PLASTICA ESTRIADA

cod. 1440



BRONPLAS

ORING CONEXION MOCHILA
ARTICULADA

cod. 275



BRONPLAS

PALANCA PLASTICA
HORQUILLA

cod. 1420



BRONPLAS

PALANCA DE CHAPA

cod. 1413



BRONPLAS

PALANCA CON BUJE
Y TORNILLO ARMADA

cod. 1456



BRONPLAS

REPUESTOS FERRUM

PERILLA LOZA BLANCA

cod. 1449



PERILLA PLASTICA DE TIRADOR

cod. 1450



PISTON PARA VALVULA
PLASTICA

cod. 1429



BRONPLAS

PUENTE CORTO

cod. 1422



PUENTE LARGO

cod. 1423



PUENTE DE FIJACION VERONA

cod. 1408



TAPA MOCHILA OVAL
SIN AGUJERO 23 x 11 cm

cod. 227



BRONPLAS

TAPA MOCHILA OVAL
CON AGUJERO 23 x 11 cm

cod. 1457



BRONPLAS

TAPA MOCHILA ADRIATICA
CHICA 27 x 11 cm

cod. 337



TAPA MOCHILA ADRIATICA
GRANDE 27,5 x 14 cm

cod. 345



TAPA MOCHILA VERONA
CHICA 24 x 10,5 cm

cod. 346



TAPA MOCHILA VERONA GRANDE
C/AGUJERO 27 x 12,7 cm

cod. 347



TAPA MOCHILA VERONA GRANDE
S/AGUJERO 27 x 12,7 cm

cod. 348



TIRADOR VERONA
CON TORNILLO

cod. 1444



BRONPLAS

TIRADOR CAPEA VENEZIA
SOLO

cod. 1445



TIRADOR LARGO SOLO
ROSCA FINA Y GRU

cod. 1432



TIRADOR CORTO SOLO

cod. 1431



BRONPLAS

TIRA FLAPER TIPO CAPEA
ANCHA

cod. 240



BRONPLAS

TIRA FLAPER TIPO FERRUM
COLA DE RATON LARGA

cod. 241



BRONPLAS

TIRA FLAPER SERRUCHO
TIPO FERRUM

cod. 1454



BRONPLAS

REPUESTOS FERRUM

TIRA FLAPER CON GANCHOS

cod. 1454A



TORNILLO CON TUERCA PARA PALANCA PL

cod. 1433



TORNILLO FENIX O MOLETEADO

cod. 1434



BRONPLAS

TORNILLO MOCHILA PLASTICO x PAR

cod. 1464



TORNILLO SUJETA MOCHILA BRONCE GRUESO

cod. 1478



TUERCA VALVULA FERRUM

cod. 1436 - 3/8
cod. 316 - 1/2



BRONPLAS

TUERCA PARA CODO

cod. 1439 - Corto
cod. 293 - Largo



TUERCA PARA CONJUNTO FLAPER

cod. 1475



VALVULA TIPO FERRUM PVC DE 3/8

cod. 1400G - Corta 29 cm.
cod. 1400C - Media 37 cm.
cod. 1400D - Larga 41 cm.



BRONPLAS

VALVULA TIPO FERRUM PVC DE 1/2

cod. 1400 - Corta 29 cm.
cod. 1400A - Media 37 cm.
cod. 1400B - Larga 41 cm.



BRONPLAS

VALVULA TIPO FERRUM BRONCE

cod. 1400F - 3/8 mediana 37 cm.
cod. 1400E - 1/2 mediana 37 cm.



BRONPLAS

VALVULA REGULABLE SIN BRAZO NI BOYA

cod. 128 - 3/8
cod. 127 - 1/2



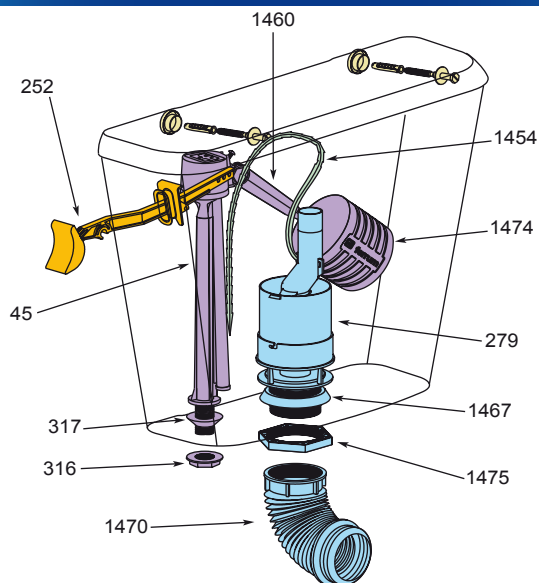
VALVULA TIPO FERRUM REGULABLE DE 29/41 cm.

cod. 65 - PVC 3/8
cod. 66 - PVC 1/2
cod. 67 - Bronce 3/8
cod. 68 - Bronce 1/2



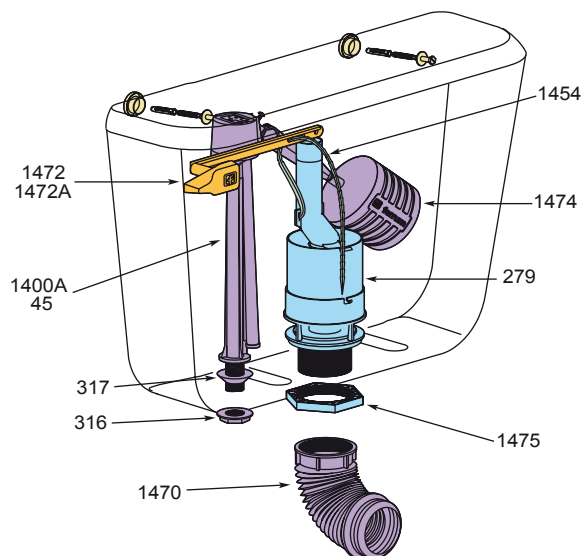
REPUESTOS FERRUM

MOCHILA FERRUM LINEA FLORENCIA-MAYO



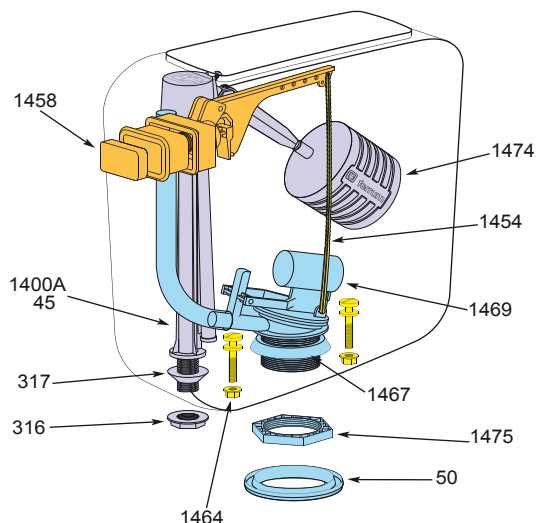
Cod.	Descripción
1460	- Brazo articulado con mariposa
252	- Manija Mayo plástica
45	- Kit completo válvula entrada
317	- Arandela de PVC valvula Ferrum 1/2
316	- Tuerca para valvula Ferrum 1/2
1470	- Conexión mochila articulada
1475	- Tuerca para conjunto flaper
1467	- Aro goma cónico apoya mochila
279	- Descarga m/nuevo acodada Mayo-Andina-Bari-Murano-Adriat-Dorica
1474	- Boya cilíndrica plástica
1454	- Tira flaper serrucho tipo Ferrum

MOCHILA FERRUM LINEA ANDINA



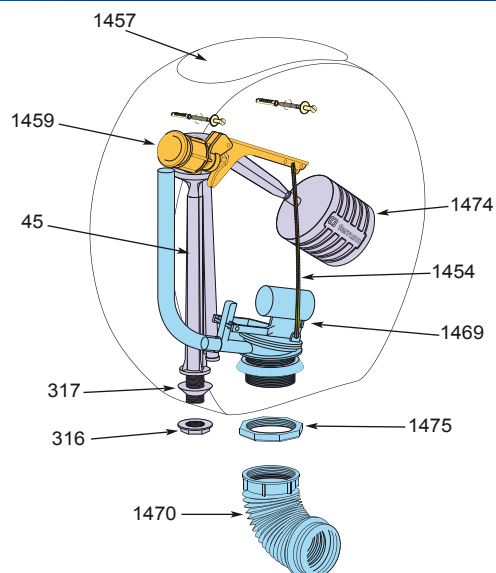
Cod.	Descripción
1472	- Manija Andina plástica
1472A	- Manija Andina bronce
1400A	- Válvula tipo Ferrum PVC 1/2 mediana 37 cm.
45	- Kit completo válvula entrada
317	- Arandela de PVC válvula Ferrum 1/2
316	- Tuerca para válvula Ferrum 1/2
1470	- Conexión mochila articulada
1475	- Tuerca para conjunto flaper
279	- Descarga m/nuevo acodada Mayo-Andina-Bari-Murano-Adriat-Dorica
1474	- Boya cilíndrica plástica
1454	- Tira flaper serrucho tipo Ferrum

MOCHILA FERRUM LINEA VERONA



Cod.	Descripción
1458	- Tecla rectangular para mochila
1400A	- Válvula tipo Ferrum PVC 1/2 mediana 37 cm.
45	- Kit completo válvula entrada
317	- Arandela de PVC valvula Ferrum 1/2
316	- Tuerca para valvula Ferrum 1/2
1464	- Tornillo mochila plástica
50	- Junta mochila acanalada
1475	- Tuerca para conjunto flaper
1467	- Aro goma cónico apoya mochila
1469	- Descarga con vaso sin codo
1454	- Tira flaper serrucho tipo Ferrum
1474	- Boya cilíndrica plástica

MOCHILA FERRUM LINEA FLORENCIA



Cod.	Descripción
1457	- Tapa simil loza con o sin agujero irrompible
1459	- Botón redondo tipo Ferrum
45	- Kit completo válvula entrada
317	- Arandela de PVC valvula Ferrum 1/2
316	- Tuerca para valvula Ferrum 1/2
1470	- Conexión mochila articulada
1475	- Tuerca para conjunto flaper
1469	- Descarga con vaso sin codo
1454	- Tira flaper serrucho tipo Ferrum
1474	- Boya cilíndrica plástica